

Masse in mm

p= Pakethöhe
g= Getriebemass
hl= Höhe Licht

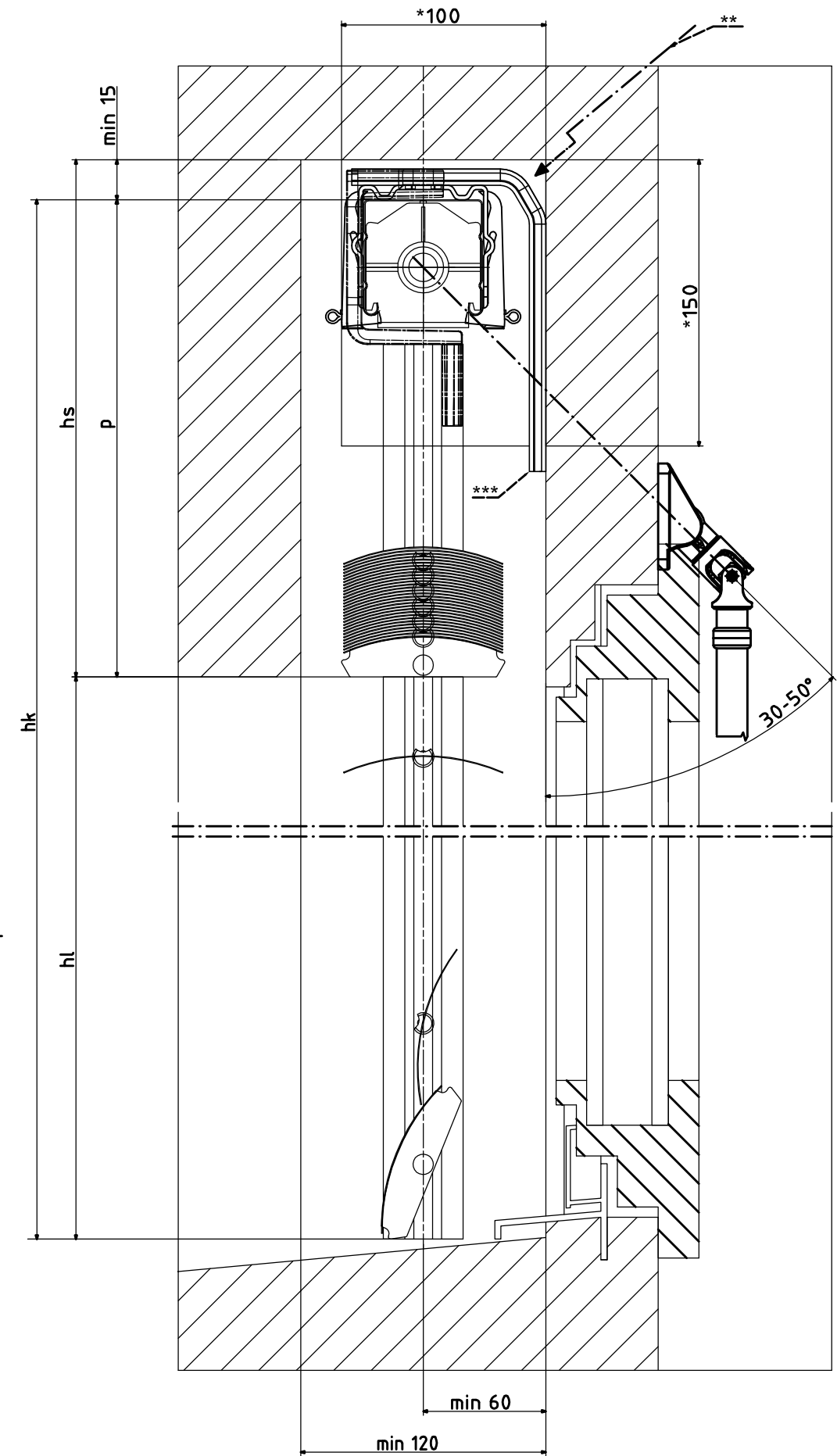
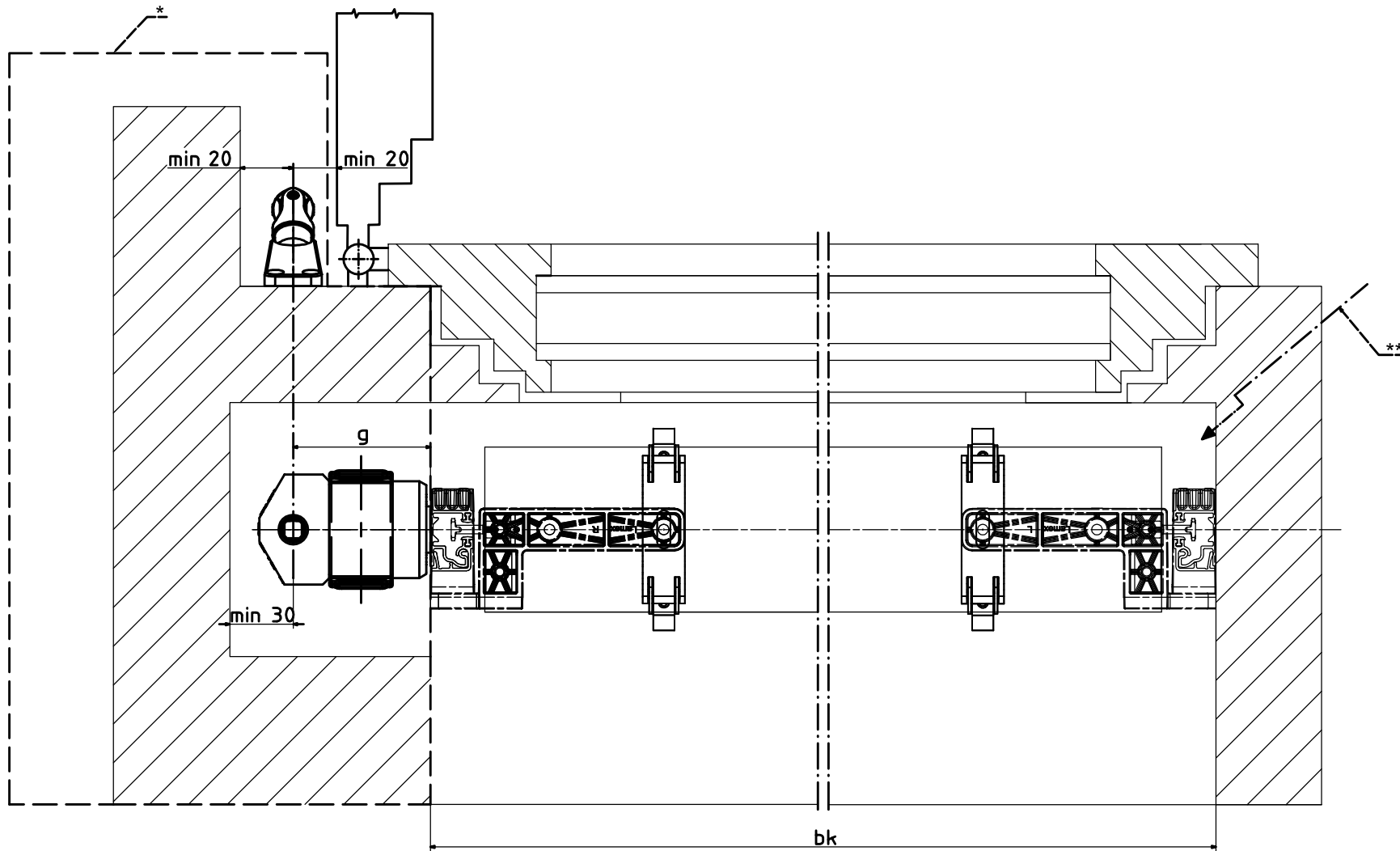
hs= Höhe Sturz nach Tabelle
hk= Höhe Konstruktion
bk= Breite Konstruktion
*Nische entfällt bei Motorantrieb
** Bauseitige Elektroleitung von links oder rechts möglich
*** bk>=3000mm mit Abstützung in der Mitte

p= hauteur du paquet
g= dimensions de l'engrenage (Tirage)
hl= hauteur du vide

hs= hauteur de linteau
hk= hauteur de construction
bk=largeur de construction
* Niche supprimé en cas d'actionnement motorisé
** Câble d'alimentation électrique possible à gauche ou à droite sur le chantier
*** bk>=3000mm avec support au centre

p = package height
g = gear dimensions
hl = clearance
hs = recess height acc. to table
hk = height of the assembly
bk = width of the assembly
* Niche does not apply with motor drive
** Power supply on site, from left or right
*** bk>=3000mm with support in the middle

p= altezza pacchetto
g= dimensioni dell'ingrancio
hl= altezza luce
hs= altezza architrave da tabella
hk= altezza costruzione
bk= larghezza costruzione
* nicchia non necessaria con azionamento a motore
** Alimentazione elettrica in loco possibile a sinistra o a destra
*** bk>=3000mm con supporto in mezzo (centrale)



Copyright, Alle Rechte vorbehalten

F80 im Hohlsturz mit Click-System (selbsttragend)

F80 niche with hollow recess, with click-system (self-supporting)

Erstellt von / created by
R. B.

Datum / date
12.09.22

Maßstab/scale
1:1

Lamex AG
Trockenloostrasse 29
CH-8105 Regensdorf

F80 niche avec chute et système click (auto-portant)

F80 nicchia con architrave insieme con il sistema click

Freigegeben von / released by
R. B.

Datum / date
12.09.22

Format
A0



Zeichnungs-Nr. / drawing no.
F-80-Click

Revision
1209-A